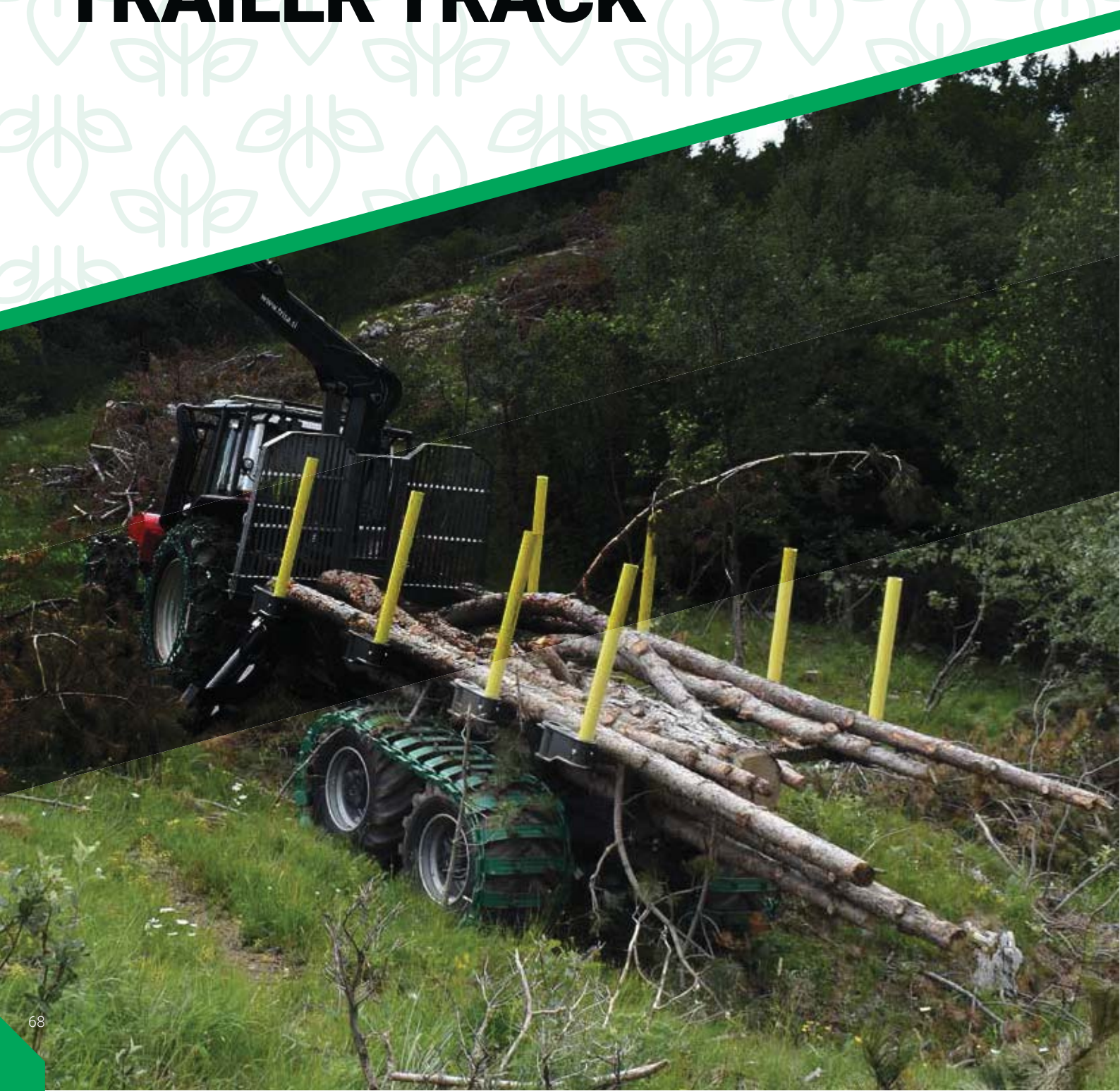




*Green***TRACK**

TRAILER TRACK





GreenTRACK

TRAILER TRACK



Traktionsbänder speziell für Anhänger konzipiert

Die neuartigen VERIGA GreenTRACK TRAILER Traktionsbänder sind speziell auf den Einsatz auf Forstanhängern abgestimmt, sowohl im technologischen Design als auch in der Gewichtsminimierung.

Die spezielle Form des Querstücks und zwei Zähne an jedem Querstück sorgen für einen hervorragenden und konstanten Halt auf allen Bodenarten und eine verbesserte Bedienbarkeit des Anhängers im Arbeitsprozess.

Sie haben auch eine doppelte Schutzfunktion – sowohl für die Reifen als auch für die Umwelt. Durch die Verwendung von Bändern werden die Reifen vor möglichen Beschädigungen geschützt, was ihre Lebensdauer um bis zu 60 % verlängert. Der Einsatz von Bändern reduziert zudem Schäden im Waldunterholz und senkt durch geringeren Tiefgang und Luftwiderstand während der Fahrt den Kraftstoffverbrauch.

GELTUNGSBEREICH

- Für alle Forstanhänger mit Antriebsrädern;
- Geeignet für alle Gelände und Bedingungen, auch die anspruchsvollsten.

VORTEILE

- Besserer Grip auf jedem Terrain;
- Einfachere Bedienung von Maschine und Anhänger im Arbeitsprozess;
- Bis zu 60 % längere Reifenlebensdauer;
- Geringerer Kraftstoffverbrauch;
- Weniger Auswirkungen auf Waldböden.

Montagewerkzeuge sind bereits im Preis enthalten und liegen jedem Traktionsbandpaar bei.



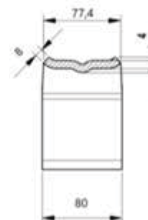
ABMESSUNGEN

Anhängertraktionsbänder können für alle Arten von Forstanhängern und das gesamte Reifensortiment bis zur Dimension 600/50-22,5 maßgefertigt werden.

Querstücke sind in zwei Stärken erhältlich, abhängig vom maximalen Gesamtgewicht des Anhängers:

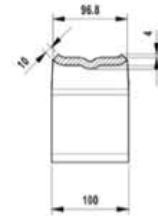
T-13 13/80

- Für maximal 10 T Gesamtgewicht.
- 13 mm Verbindungskettenstärke, 80 mm Profilbreite, 8 mm Profilstärke



T-16 16/100

- Für maximal 20 T Gesamtgewicht.
- 16 mm Verbindungskettenstärke, 100 mm Profilbreite, 10 mm Profilstärke

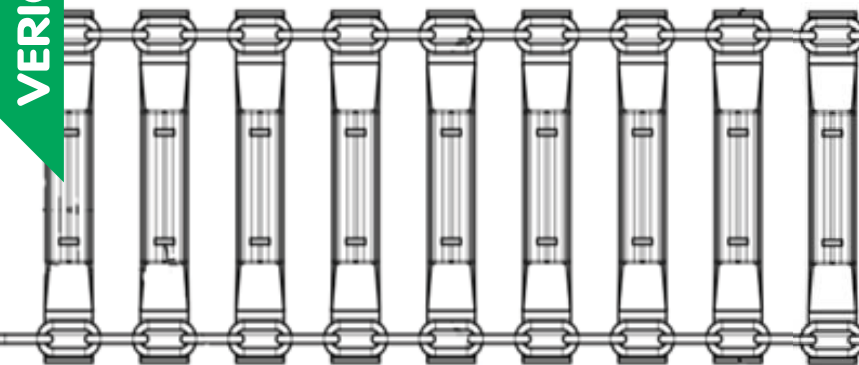


An jedem Querstück befinden sich zwei geschweißte Zähne.



KONSTRUKTION

Die Querstücke sind mit einer Kette verbunden, an die die Querstücke angeschweißt sind. Die Querstücke sind so konstruiert, dass sie in das Gummiprofil des Reifens passen und so ein Verrutschen des Reifens in den Bändern verhindern.



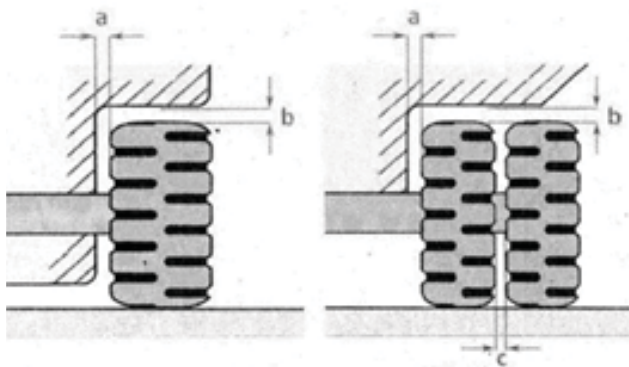
> BENÖTIGTER PLATZ

13/80

- a=80 mm
- b=80 mm
- c= /

16/100

- a=100 mm
- b=100 mm
- c= /



MATERIAL UNDVERARBEITUNGSQUALITÄT

Sie sind aus hochwertigen Materialien und mit einer speziellen Wärmebehandlungsmethode für optimale Qualität, Härte und Produktlebensdauer gefertigt.

- Alle Elemente sind aus hochwertigem, legiertem Borstahl gefertigt, maximal verschleißfest
- Gewalzte Profile, die eine geeignete Feinstruktur des Materials und damit eine gleichmäßige und ausreichende Härte und Zähigkeit gewährleisten
- Wärmebehandlung durch einen Ölabschreckprozess
- Strenge Qualitätskontrolle für jedes einzelne Produkt



VER- SCHLEISSFESTIG- KEIT	FÜR WEICHEN UNTERGRUND GEEIGNET	FÜR HARTEN UNTERGRUND GEEIGNET	BILITÄT FAHRZEUGSTA- BILITÄT	REIFENSCHUTZ SCHLEISSGLIEDER	ZUSÄTZLICHE VER- GLEDER	GEEIGNET FÜR	MODELL	BEZEICHNUNG
***** ***** 10	***** ***** 10	***** ***** 9	***** ***** 9	***** ***** 9	✓		T-TRACK 13	T-13
***** ***** 10	***** ***** 10	***** ***** 10	***** ***** 10	***** ***** 10	✓		T-TRACK 16	T-16

Green T-TRACK 13

T-13



Green T-TRACK 16

T-16



Vorgesehen für vierrädrige Forstanhänger, die die Reifen schützen und eine bessere Traktion unter schwierigsten Bedingungen gewährleisten sollen. Universelle Profilform, die eine hervorragende Traktion und Stabilität des Anhängers auf verschiedenen Fundamentarten ermöglicht. Sie ist für steiles und steinigtes Gelände sowie für Schlamm und Schnee geeignet.

ANWENDUNG:

- Anspruchsvolle Waldgebiete;
- Schlamm und Schnee;
- Weiches und nasses Gelände;
- Ersatz für Forstketten;
- Gewicht bis 10 Tonnen.

EIGENSCHAFTEN DES PRODUKTES:

- Optimaler Griff auf verschiedenen Untergründen;
- Die Form des Profils bietet einen ausgezeichneten Griff zwischen dem Reifen und Band;
- Verwendung von thermisch bearbeitetem Material, welches den Verschleiß des Forstbandes vermindert.
- An jedem Querstück befinden sich zwei Zähne.

TECHNISCHE DATEN:

- Einfache Verkürzung / Verlängerung des Forstbandes;
- Möglichkeit, zusätzliche Zähne zu schweißen;
- D13 Kette;
- Die Größe des Paneelprofils beträgt 8x80.

Vorgesehen für vierrädrige Forstanhänger, die die Reifen schützen und eine bessere Traktion unter schwierigsten Bedingungen gewährleisten sollen. Universelle Profilform, die eine hervorragende Traktion und Stabilität des Anhängers auf verschiedenen Fundamentarten ermöglicht. Geeignet für steiles und steinigtes Gelände sowie für Matsch und Schnee.

ANWENDUNG:

- Anspruchsvolle Waldgebiete;
- Schlamm und Schnee;
- Weiches und nasses Gelände;
- Ersatz für Forstketten;
- Gewicht bis 20 Tonnen.

EIGENSCHAFTEN DES PRODUKTES:

- Optimaler Griff auf verschiedenen Untergründen;
- Die Form des Profils bietet einen ausgezeichneten Griff zwischen dem Reifen und Band;
- Verwendung von thermisch bearbeitetem Material, welches den Verschleiß des Forstbandes vermindert.
- An jedem Querstück befinden sich zwei Zähne.

TECHNISCHE DATEN:

- Einfache Verkürzung / Verlängerung des Forstbandes;
- Möglichkeit, zusätzliche Zähne zu schweißen;
- D16 Kette;
- Die Größe des Paneelprofils beträgt 10x100.





FRAGEBOGEN FÜR BÄNDER

Vor der Bestellung muss dieses Formular ausgefüllt werden.

GreenTRACK TRAILERTRACK

Angaben zur Maschine:

Maschinentyp: _____



Maschinenhersteller*: _____

Maschinentyp*: _____

Gesamtgewicht* (kg): _____

Reifendaten:

Reifenmarke und Modell*: _____

Profil*: _____

Maße*: _____

Reifenmaße:

D* = _____ mm

B* = _____ mm

L* = _____ mm

Abstand:

a = _____ mm

b* = _____ mm

Kontakt Informationen:

Firma: _____

Adresse: _____

Email: _____

Kontaktperson: _____

Raupenkettens-Daten:

Gelände:

- steiles Gelände
- steiniges Gelände
- schwieriges Gelände
- unebenes Gelände
- weiches Gelände
- sehr weiches Gelände

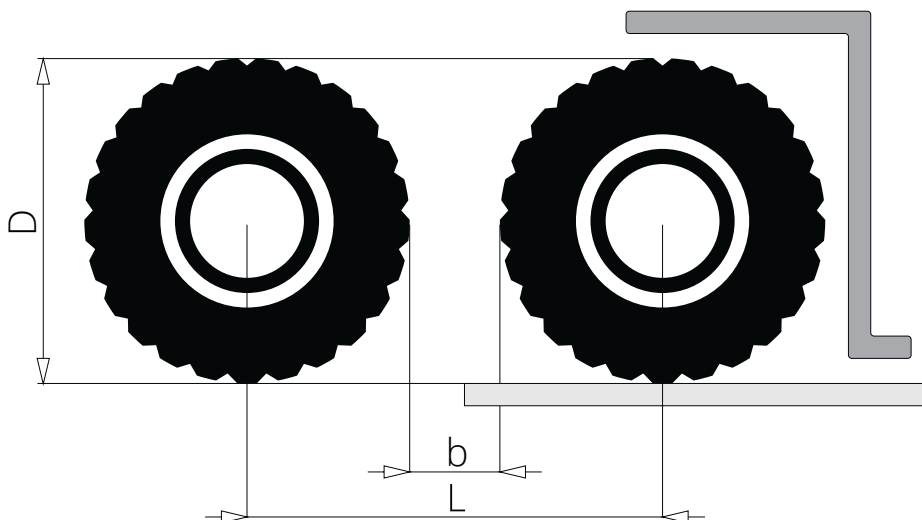
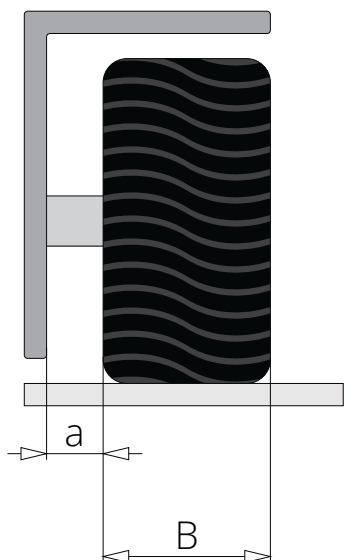
Zusätzliche Geländebeschreibung: _____

Derzeit verwendete Bänder:

Marke: _____

Bändertyp: _____

* Pflichtangaben





VERIGAforest